



Observation aux jumelles

Fiche synthèse du CAAG



- Les mêmes conseils que pour l'observation à l'œil nu s'appliquent (voir la fiche correspondante);
- Utilisez un trépied, un manche à balais ou un bâton de marche pour stabiliser vos jumelles;
- Position debout: le harnais est mieux que la courroie au cou;
- Position assise plus confortable;
- Protégez votre cou (torticolis)!

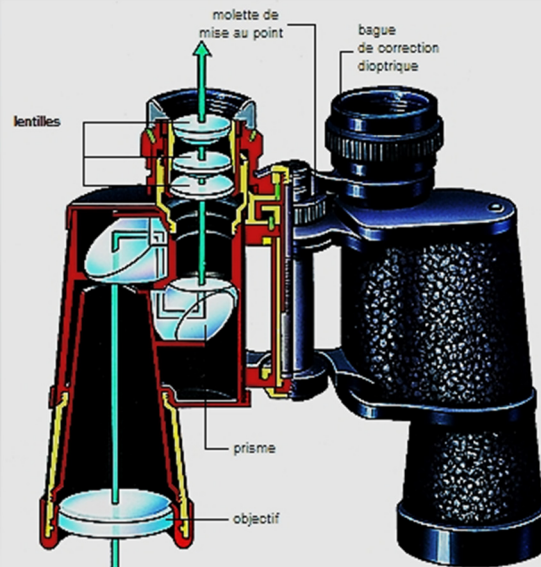


Avantages des jumelles

- Collecte plus de lumière que l'œil (plus grande sensibilité);
- Permet un grossissement; (entre 2 et 160 selon le modèle)
- Légère et facile à utiliser;
- Vision binoculaire (les 2 yeux);
- Champ de vision intermédiaire entre l'œil et le télescope;
- Permet de voir beaucoup d'objets célestes invisibles à l'œil nu.

Fonctionnement des jumelles

- Deux chiffres spécifient des jumelles: 1) le facteur de grossissement et 2) le diamètre de l'objectif en mm (sensibilité);
- Idéal pour l'astro : 7 X 50;
- Plus le 1^{er} chiffre est grand, plus le grossissement est élevé, mais plus le champ de vision est réduit;
- Plus le 2^e chiffre est grand, meilleure est la sensibilité;
- La mise au point se fait avec la molette centrale.
- La correction dioptrique se fait sur la lentille de droite.



- On ajuste la distance inter-pupilles en rapprochant ou en éloignant les deux lunettes l'une de l'autre;
- C'est équivalent à deux lunettes « jumelles » à grand champs de vision côte à côte;